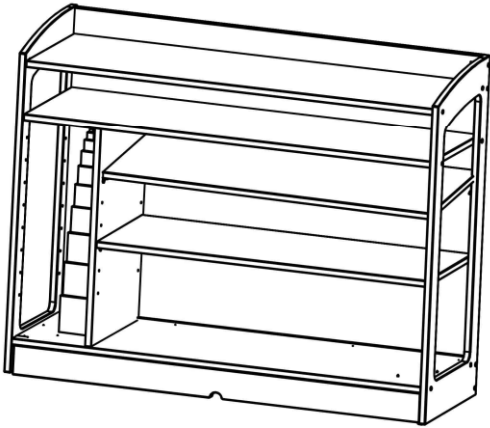


Assembly manual  
Montageanleitung

Art.nr. 157500



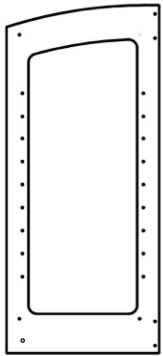
Sensorial Cabinet  
Schrank für Sinnesmaterial



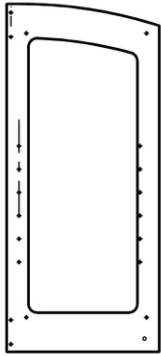
Read the instructions before you begin.  
The individual parts are not suitable for children under 3 years.  
The product has to be assembled by an adult,  
before being used by a child.

Lesen Sie die Anweisungen bevor Sie beginnen.  
Die Einzelteile sind nicht für Kinder unter 3 Jahren geeignet.  
Das Produkt soll durch ein Erwachsene zusammengebaut werden, bevor es  
durch ein Kind verwendet werden kann.

contens  
inhalt



1x



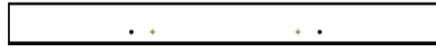
1x



1x



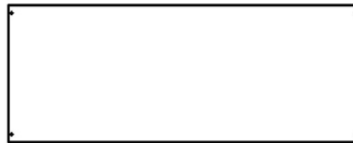
1x



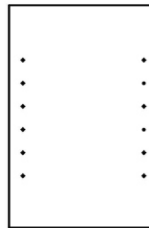
1x



1x



2x



1x



1x



A: 26x



B: 4x



C: 16x



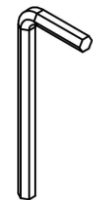
D: 8x



E: 2x



F: 2X

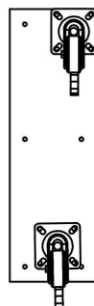


1x

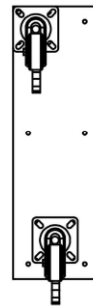
Optional:  
Optional:



art. 157550 1x



1x

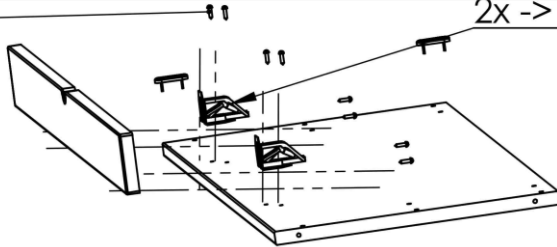


1x

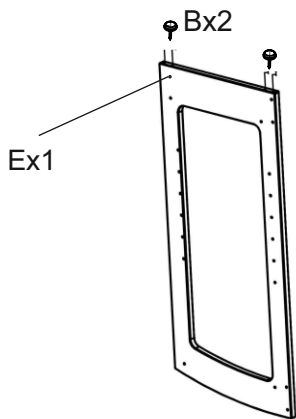
C: 16x

2x -> F

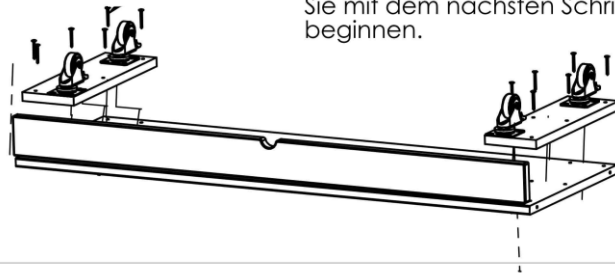
1



2

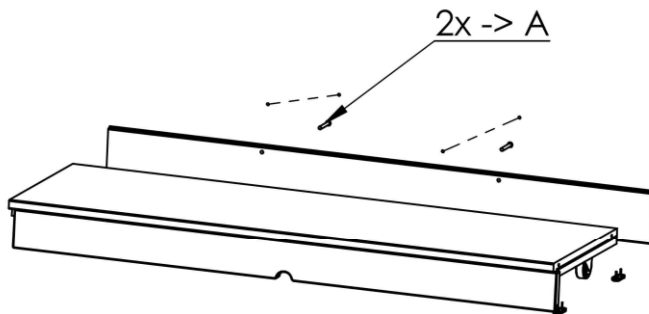


ATTENTION:  
Lock the wheels before  
moving on to the next step.  
ACHTUNG:  
Sperren Sie die Räder, bevor  
Sie mit dem nächsten Schritt  
beginnen.

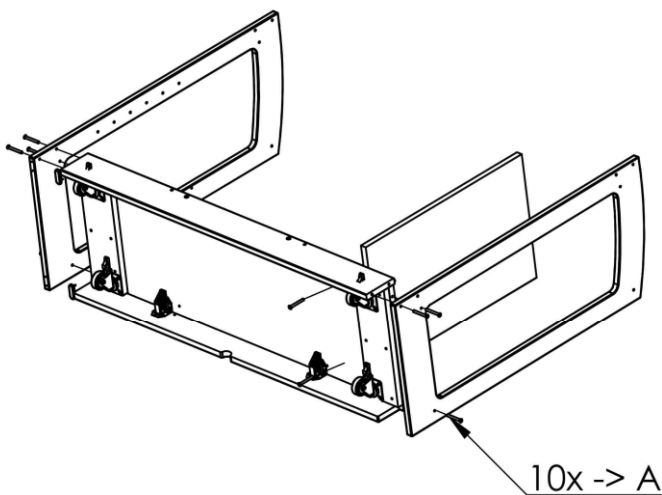


3

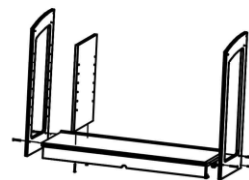
2x -> A



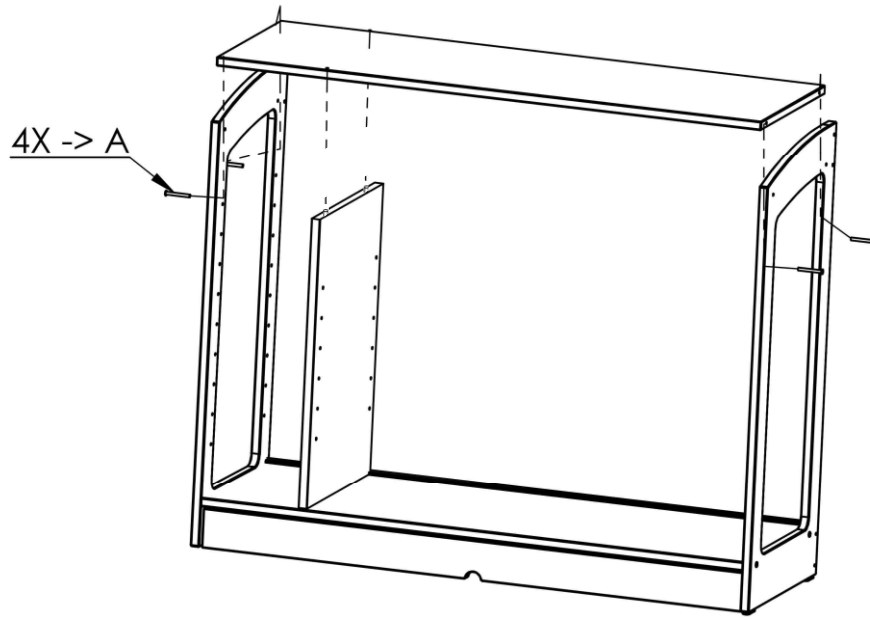
4



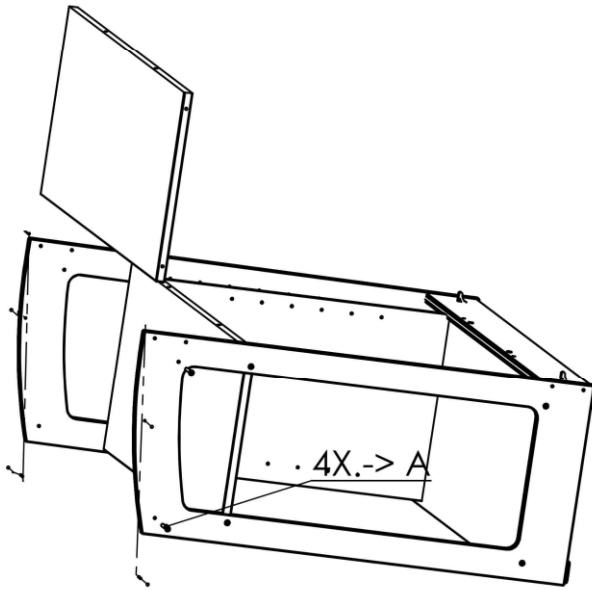
ATTENTION:  
For your own comfort, set front of the  
cabinet face down on the working surface.  
ACHTUNG:  
Platzieren Sie das Gehäuse, zu  
Ihrer eigenen Bequemlichkeit,  
mit der Vorderseite nach unten.



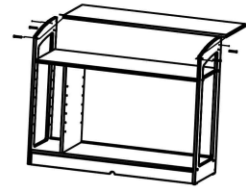
5



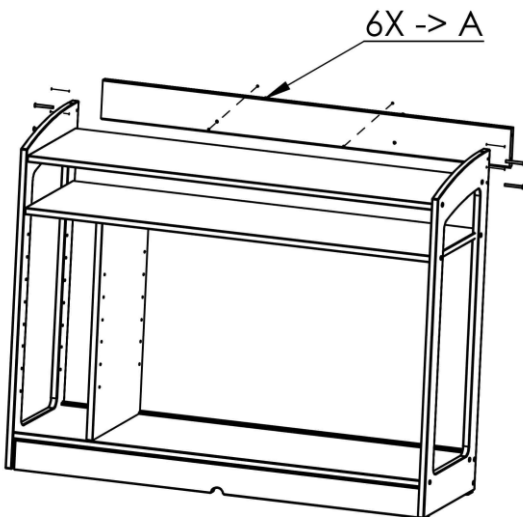
6



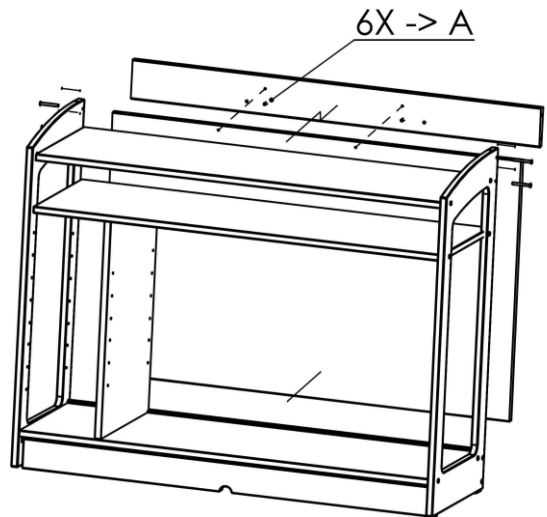
ATTENTION:  
 For your own comfort, set front of the cabinet face down on the working surface.  
 ACHTUNG:  
 Platzieren Sie das Gehäuse, zu Ihrer eigenen Bequemlichkeit, mit der Vorderseite nach unten.



7a

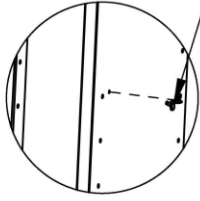


7b

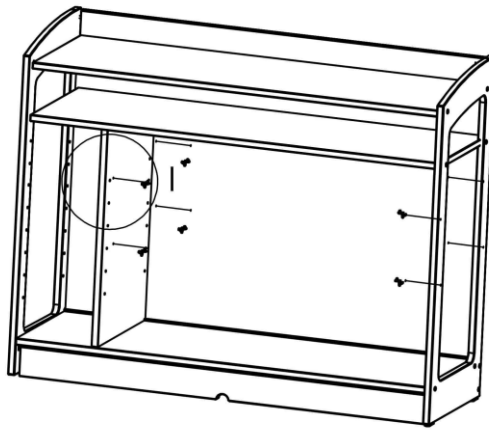


8

8x -> D



DETAIL I  
SCALE 1 : 10



9

